

AXIS P5522/-E PTZ Dome Network Cameras

18배 줌, 주야간 기능을 갖춘 광범위한 용도의 경제적인 PTZ 돔 카메라



- > 오토포커스 기능이 내장된 18배 광학 줌
- > D1 해상도, 주야간 기능, H.264 지원
- > 먼지 및 강수로부터 카메라 보호 (IP 등급)
- > 향상된 게이트 키퍼
- > PoE+(IEEE 802.3at)를 이용해 간편하게 설치

실내용 AXIS P5522와 실외용 AXIS P5522-E는 설치하기 간편한 PTZ 돔 카메라로, 상점·사무실·호텔·창고·주차장·건설 현장 등지에서 감시 장비로 사용하기에 적합한 제품입니다.

AXIS P5522/-E 카메라는 360° 팬, 180° 틸트, 오토포커스 내장 18배 줌 기능을 지원하여 원격에서도 전체 구역을 감시하거나 특정 지역을 자세히 관찰할 수 있습니다. 향상된 게이트 키퍼 기능은 사전에 지정된 지역에서 움직임이 감지되는 경우, 카메라가 자동으로 프리셋 위치로 이동하게 합니다.

주야간 기능이 탑재되어 있어 조명 조건이 열악한 곳에서도 높은 이미지 품질을 유지할 수 있으며, 광역 역광 보정(WDR) 기능을 지원하여 현장이 어두운 곳이든 밝은 곳이든 물체를 선명하게 확인할 수 있습니다.

AXIS P5522/-E 카메라는 최대 D1(60Hz: 720 x 480, 50Hz: 720 x 576)의 모든 해상도에서 풀 프레임 레이트로 H.264 및 Motion JPEG 스트림을 지원합니다.

실내용 AXIS P5522는 먼지와 강수로부터 카메라를 보호하는 IP51 등급 제품으로, 스프링클러 시스템이 작동할 때에도 영상을 촬영할 수 있습니다. 실외용 AXIS P5522-E는 먼지·강우·강설로부터 카메라를 보호하는 IP66/NEMA 4X 등급 제품으로, -20°C ~ 50°C (-4°F ~ 122°C)의 온도에서도 작동할 수 있습니다. 또한 Power over Ethernet+(PoE+)을 지원하여 설치하기 간편하며, High PoE 미드스팬도 함께 제공됩니다.



주: 하드 실링 및 드롭 실링용 마운팅 키트는 AXIS P5522 패키지에 포함되어 제공됩니다. 이 외의 마운팅 키트는 별매입니다.

주야간 기능을 갖춘 경제적인 AXIS P5522/-E 카메라는 광범위한 감시 용도에 적합한 제품입니다.

AXIS P5522/-E PTZ Dome Network Camera는 넓은 범위의 실내외 지역을 원격에서 감시하는 데 필요한 고급 기능을 갖춘 경제적인 솔루션입니다. 넓은 지역에 대한 감시와 상세 화면 관찰을 모두 수행할 수 있는 유연함을 제공합니다.

18배 광학 줌

AXIS P5522/-E는 오토포커스 기능을 갖춘 18배 광학 줌 및 12배 디지털 줌을 지원합니다. 또한 화면의 서로 다른 구역을 체크하기 위해 다른 프리셋 지점으로 자동 이동하는 가드 투어 기능을 제공합니다.



Overview



Zoomed in

광역 역광 보정(WDR)

광역 역광 보정 기능을 통해 현상이 어두운 곳이든 밝은 곳이든 물체를 선명하게 확인할 수 있습니다.



Without WDR



With WDR

지능형 비디오, 오디오, 알람 관리, 로컬 저장 기능

모션 디텍션, 오디오 디텍션 그리고 AXIS Camera Application Platform 에서 지원하는 애플리케이션과 같은 지능형 비디오 기능은 레코딩을 활성화시키고 e-mail, HTTP, TCP 를 통해 통보하게 하는 알람 트리거로 사용될 수 있습니다. 멀티 커넥터 케이블(옵션) 사용 시, 실내용 AXIS P5522는 원격지에서 침입자의 소리를 듣거나 대화를 할 수 있습니다. 또한 이 케이블은 실내용 카메라에 센서, 릴레이와 같은 외부 장치를 연결할 수 있게 하여, 알람 발생 시 불을 켜거나 문을 잠글 수 있습니다. AXIS P5522/-E는 SD/SDHC 슬롯을 지원하여 촬영된 영상을 카메라 내부에 저장할 수 있습니다.

향상된 게이트키퍼

향상된 게이트 키퍼는 AXIS P5522/-E 가 자동으로 프리셋 위치로 이동하게 합니다. 예를 들어, 사전에 지정된 지역에서 차량의 움직임이 감지되는 경우 카메라는 번호판을 찍기 위해 줌인이 되고, 설정된 시간이 지나면 다시 홈(원래 화면)으로 돌아오게 됩니다.



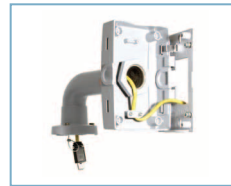
단 한 개의 네트워크 케이블로 전원, 비디오/오디오, PTZ 제어

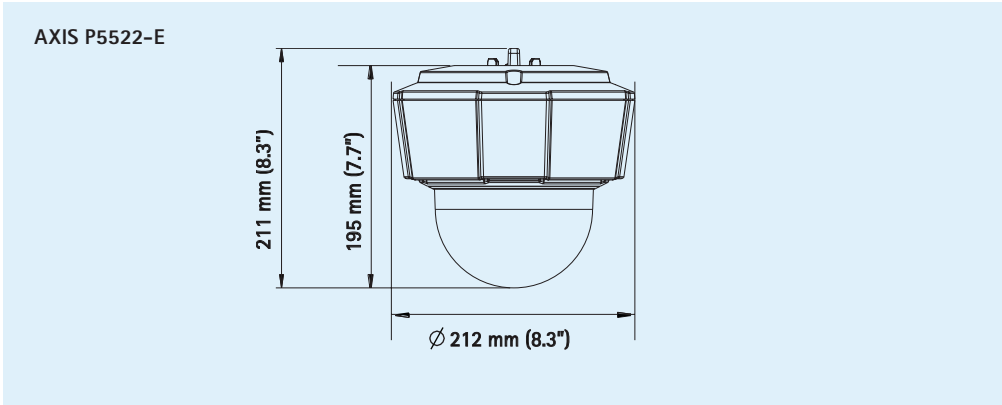
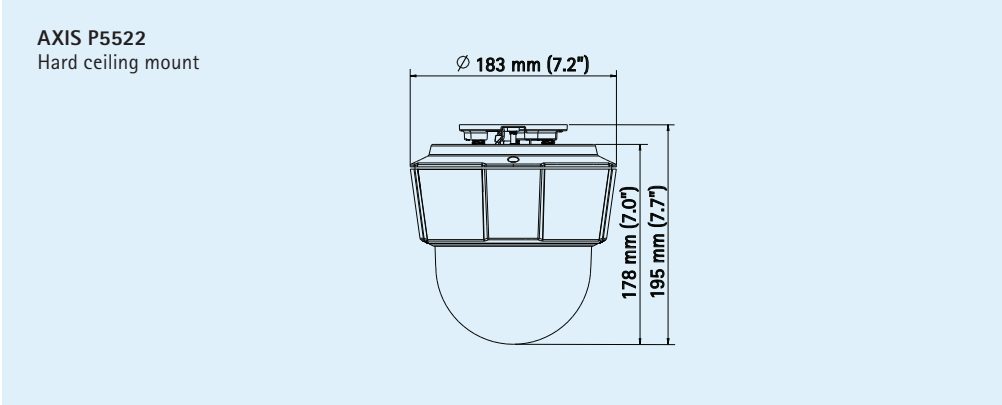
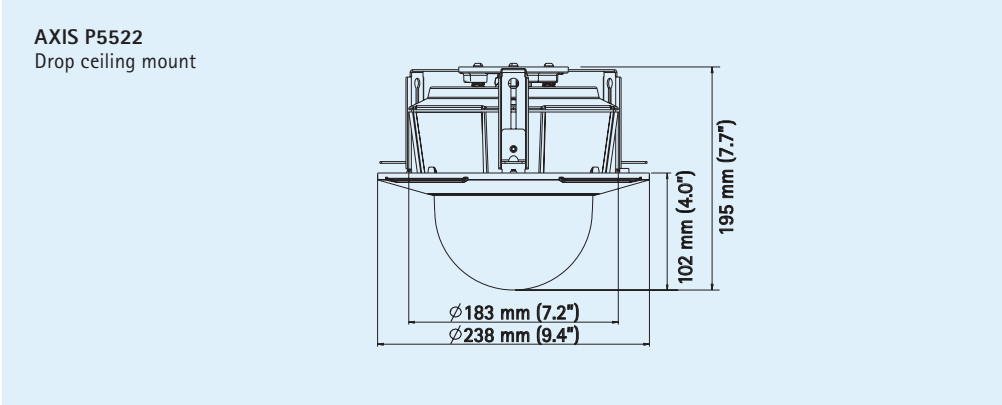
AXIS P5522/-E는 표준 PoE+(IEEE 802.3at)를 지원하므로 손쉬운 설치가 가능합니다. 전원과 비디오/오디오를 전달하고 PTZ를 제어하는 단 한 개의 네트워크 케이블을 PoE+ 미드스팬에 연결한 후, 미드스팬을 스위치에 연결하기만 하면 됩니다.



손쉽고 신뢰할 수 있는 설치

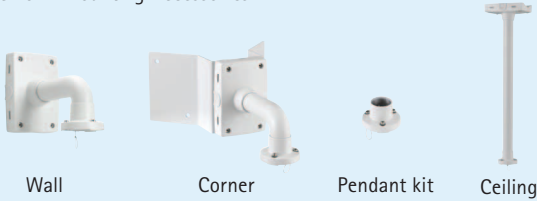
AXIS P5522/-E는 IP 등급 및 NEMA 등급(실외용)을 획득, 실내나 실외 어떤 환경에서든 안정적으로 사용할 수 있습니다. 추가적인 인클로저는 필요하지 않습니다. 또한 천정, 벽, 기둥, 모퉁이 설치에 필요한 Axis 표준 마운팅 악세서리에 쉽게 연결할 수 있도록 설계되었습니다. 하드 실링 및 소프트 실링 마운팅을 위한 마운팅 브라켓은 실내용 AXIS P5522 패키지에 포함되어 제공됩니다.





Optional accessories

AXIS T91A Mounting Accessories



AXIS T90A Illuminators



AXIS T8310 Video Surveillance Control Board



AXIS T8122 DC 30 W Midspan



For AXIS P5522:
Multi-connector cable for AC/DC power, I/Os and audio



For AXIS P5522-E:
AXIS P8221 Network I/O Audio Module



AXIS Camera Station and video management software from Axis' Application Development Partners. For more information, see www.axis.com/products/video/software/

Technical specifications – AXIS P5522/-E PTZ Dome Network Cameras

Camera		System integration	
Models	AXIS P5522 60 Hz; AXIS P5522 50 Hz AXIS P5522-E 60 Hz; AXIS P5522-E 50 Hz	Application Programming Interface	Open API for software integration, including VAPIX® and AXIS Camera Application Platform; specifications at www.axis.com Includes the ONVIF specification available at www.onvif.org AXIS Video Hosting System (AVHS) with One-Click Camera Connection
Image sensor	1/4" ExView HAD progressive scan CCD	Intelligent video	Video motion detection, Advanced Gatekeeper, AXIS Camera Application Platform AXIS P5522: Audio detection
Lens	f=4.1 – 73.8 mm, F1.4 – 3.0, autofocus, automatic day/night Horizontal angle of view: 47.0° – 2.8°	Alarm triggers	Video motion detection, PTZ preset, temperature, memory card full, AXIS Camera Application Platform AXIS P5522: External input, audio detection
Minimum illumination	Color: 0.5 lux at 30 IRE F1.4 B/W: 0.01 lux at 30 IRE F1.4	Alarm events	File upload via FTP, HTTP and email Notification via email, HTTP and TCP Go to PTZ preset, run guard tour, record to local storage Pre- and post-alarm video buffering AXIS P5522: External output, play audio clip
Shutter time	1/10000 s to 1 s	General	
Pan/tilt/zoom	E-flip, Auto-flip, 100 preset positions Pan: 360° (with Auto-flip), 0.2° – 200°/s Tilt: 180°, 0.2° – 200°/s 18x optical zoom and 12x digital zoom, total 216x zoom	Casing	Acrylic (PMMA) clear dome AXIS P5522: IP51-rated aluminum casing AXIS P5522-E: IP66- and NEMA 4X-rated aluminum casing, sunshield (PC/ASA)
Pan/tilt/zoom functionalities	Limited guard tour Control queue On-screen directional indicator	Processors and memory	ARTPEC-3, 256 MB RAM, 128 MB Flash
Video		Power	Power over Ethernet Plus (PoE+) IEEE 802.3at, max. 30 W AXIS T8123 High PoE Midspan 1-port: 100-240 V AC, max. 37 W AXIS P5522: 20-24 V AC, max. 23 VA; 24-34 V DC, max. 16 W
Video compression	H.264 (MPEG-4 Part 10/AVC) Motion JPEG	Connectors	RJ-45 for 10BASE-T/100BASE-TX PoE AXIS P5522: Multi-connector (cable not included) for AC/DC power, 4 configurable alarm inputs/outputs, mic in, line mono input, line mono output to active speaker
Resolutions	D1 720x480 to 176x120 (60 Hz) D1 720x576 to 176x144 (50 Hz)	Local storage	SD/SDHC memory card slot (card not included)
Frame rate	H.264: Up to 30/25 fps (60/50 Hz) in all resolutions Motion JPEG: Up to 30/25 fps (60/50 Hz) in all resolutions	Operating conditions	AXIS P5522: 0 °C to 50 °C (32 °F to 122 °F) Humidity 20 – 80% RH (non-condensing) AXIS P5522-E: -20 °C to 50 °C (-4 °F to 122 °F)
Video streaming	Multiple, individually configurable streams in H.264 and Motion JPEG Controllable frame rate and bandwidth VBR/CBR H.264	Approvals	EN 55022 Class A, EN 61000-3-2, EN 61000-3-3, EN 61000-6-1, EN 61000-6-2, EN 55024, FCC Part 15 Subpart B Class A, ICES-003 Class A, VCCI Class A, C-tick AS/NZS CISPR 22, EN 60950-1, KCC Class A; AXIS P5522: IEC 60529 IP51; IEC 60721-4-3 Class 3K3, 3M3, EN/IEC 60068-2 AXIS P5522-E: IEC 60529 IP66, NEMA 250 Type 4X; IEC 60721-4-3 Class 4K1, 4C3, 4M3, EN/IEC 60068-2
Image settings	Wide dynamic range (WDR), manual shutter time, compression, brightness, sharpness, white balance, exposure control, exposure zones, backlight compensation, fine tuning of behavior at low light, rotation, aspect ratio correction, text and image overlay, 3D privacy mask, image freeze on PTZ	Weight	Midspan: EN 60950-1, GS, UL, cUL, CSA, CE, FCC, VCCI, CB, KCC, UL-AR AXIS P5522: 1.9 kg (4.2 lb.), with drop-ceiling mount: 2.3 kg (5.1 lb.) AXIS P5522-E: 2.0 kg (4.4 lb.)
Audio		Included accessories	AXIS T8123 High PoE Midspan 1-port, clear/smoked dome cover, Installation Guide, CD with User Manual, recording software, installation/management tools, Windows decoder 1-user license AXIS P5522: mounting kit for hard and drop ceilings AXIS P5522-E: IP66-rated RJ-45 connector kit
Audio streaming	AXIS P5522: Two-way		
Audio compression	AXIS P5522: AAC-LC 8/16 kHz, G.711 PCM 8 kHz, G.726 ADPCM 8 kHz Configurable bit rate		
Input/output	AXIS P5522: Requires multi-connector cable (not included) for external microphone or line input, and line output		
Network			
Security	Password protection, IP address filtering, HTTPS encryption*, IEEE 802.1X network access control*, digest authentication, user access log		
Supported protocols	IPv4/v6, HTTP, HTTPS*, SSL/TLS*, QoS Layer 3 DiffServ, FTP, SMTP, Bonjour, UPnP, SNMPv1/v2c/v3 (MIB-II), DNS, DynDNS, NTP, RTSP, RTP, TCP, UDP, IGMP, RTCP, ICMP, DHCP, ARP, SOCKS		

* This product includes software developed by the OpenSSL Project for use in the OpenSSL Toolkit. (www.openssl.org)

More information is available at www.axis.com and www.axis.co.kr